

## MODELOS/ESPECIFICAÇÕES TÉCNICAS

MODELO	Vazão até	Dimensões mm	
		Altura	Diâmetro
FE - 3000	3350 litros/hora	1.320	325
FE - 5000	5560 litros/hora	1.873	417

### CUIDADOS EXTERNOS

Pode ser lavado com água e sabão neutro. Não utilize palhas de aço, removedores ou solventes. Estes materiais podem prejudicar a aparência do produto.

### GARANTIA

Garantia de 2 (dois) anos, a partir da data de compra, contra qualquer defeito técnico de fabricação. Especificamente o Tanque tem garantia de 5 (cinco) anos. Assistência técnica permanente.

### TROCA DOS ELEMENTOS FILTRANTES

Os Elementos Filtrantes devem ser trocados a cada 3 anos (aproximadamente), podendo variar de acordo com a qualidade da água que abastece o produto.

TODAS AS ESPECIFICAÇÕES APRESENTADAS NESTE MANUAL PODERÃO SOFRER ALTERAÇÕES SEM AVISO PRÉVIO.



## CERTIFICADO DE GARANTIA

Certificado nº \_\_\_\_\_ Nota Fiscal nº \_\_\_\_\_ Data \_\_\_\_\_  
Distribuidor \_\_\_\_\_

A Brasfilter Indústria e Comércio Ltda. assegura ao proprietário/consumidor deste produto **GARANTIA TOTAL** contra qualquer defeito técnico de fabricação, durante o período de 2 (dois) anos (21 meses de garantia contratual e mais 3 meses de garantia legal). Especificamente o Tanque tem garantia de 5 (cinco) anos (57 meses de garantia contratual e mais 3 meses de garantia legal), a partir da data de compra, desde que o portador possua Nota Fiscal/Pedido devidamente preenchido e Certificado de Garantia compatível com o número do código de barras. A Brasfilter declara **NULA**, em pleno direito a Garantia ora concedida, no caso de uso em desacordo com o Manual de Instruções, de danos causados por acidentes e agentes da natureza ou se o produto apresentar sinais de violação ou conserto por pessoas ou profissionais não-autorizados. (Na garantia de 2 anos e 5 anos, está inclusa a garantia legal de 3 meses prevista no art. 50 do Código de Defesa do Consumidor).



Fabricante:  
**BRASFILTER INDÚSTRIA E COMÉRCIO LTDA.**  
Rua Isabel Spina Perella, 469 • Ponte Grande • Guarulhos/SP  
Cep 07031-040 • Fax (11) 3017.8417 • Caixa Postal 798 - CEP 01059-970  
**ATENDIMENTO AO CLIENTE:** Dúvidas, sugestões ou reclamações, ligue:  
(11) 3017.8400 (Grande São Paulo) • 0800 131413 (demais Localidades)  
[www.europa.com.br](http://www.europa.com.br)



“Se você está satisfeito (a) com nosso produto fale com mais pessoas, se você não estiver fale conosco”

## MANUAL DE INSTRUÇÕES E CERTIFICADO DE GARANTIA



# FILTRO DE ENTRADA

Utilização: industrial e comercial

MODELOS: FE 3000 / FE 5000



“Estes aparelhos destinam-se ao uso em água que atenda aos padrões de potabilidade da portaria 518/04 do Ministério da Saúde.”

Recomendamos que a instalação e a manutenção deste produto seja realizada por profissionais da rede de Assistência Técnica e Autorizadas Europa.

Veja relação no folheto anexo. Caso deseje proceder a instalação deste produto leia atentamente este Manual, como também o Manual para Instalação.

**A Brasfilter não se responsabiliza por danos de qualquer natureza causados por mão-de-obra não autorizada.**

### CARACTERÍSTICAS

- Filtro de água para entrada de condomínios, bares, restaurantes, escolas, hotéis, indústrias etc ...
- Retém sedimentos, como: lodo, limo, grãos de areia e resíduos de encanamentos.
- Reduz turbidez, óxido de ferro (ferrugem) e outras partículas em suspensão na água.
- Libera cálcio e magnésio (combinados ou separados).
- Reduz a formação de incrustações, proporcionando maior durabilidade de componentes de máquinas e equipamentos, registros, tubulações e sistemas de aquecimento de água.
- Propositadamente deixa passar o cloro para a proteção da água que permanecerá nas caixas, reservatórios e encanamentos.
- Oferece água de melhor qualidade em todos os pontos de uso.
- Todos os elementos filtrantes são naturais, com granulometrias diferenciadas. Sua combinação garante a alta performance do produto.
- Praticidade na instalação e operação.

- **Os Filtros de Entrada EUROPA são indicados somente para água previamente tratada (por estação concessionária de tratamento de água).**
- Vazão recomendada: (ver quadro de Especificações Técnicas).
- Antes da utilização desprezar a água, até que a mesma esteja cristalina.
- Temperatura máxima de operação: 50°C.
- Temperatura mínima de operação: 5°C.
- Pressão máxima de operação: 500 kPa.
- Pressão mínima de operação: 150 kPa.
- Pressão ideal de operação: 300 a 400 kPa.
- **Elementos Filtrantes:**  
Quartzo I - cód.: 13019, Quartzo II - cód.: 13021; Dolomita - cód.: 13018, Feldspato - cód.: 13017.
- **Composição básica:** FE 3000 - Aço Inox, PVC e Minerais / Válvula: Noryl, ABS e Poliacetal.  
FE 5000 - Polietileno c/ fibra, PVC e Minerais / Válvula: Noryl, ABS e Poliacetal.

## VÁLVULA DE MONOCOMANDO

- Confeccionada em material de altíssima resistência.
- Durável e funcional, com design inovador.
- Dimensionada para suportar com segurança a pressão da rede de abastecimento até aprox. 500 kPa, em locais onde a pressão da rede for superior a este valor, deve-se instalar um regulador de pressão e um manômetro antes do filtro (não acompanham o produto).
- Possui conjunto seletor reversível, que possibilita a melhor condição para instalação, manuseio e operação, (Figura 2).



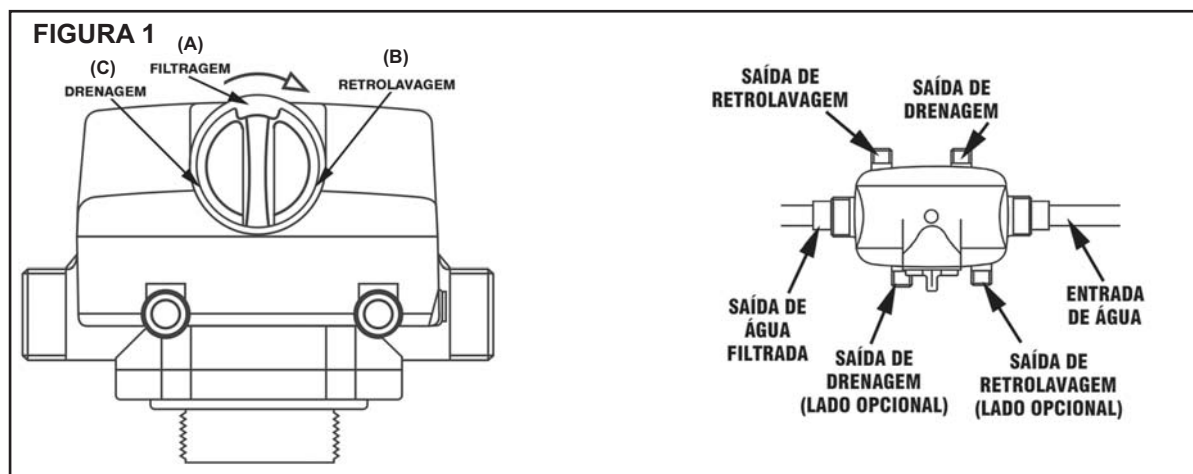
## OPERAÇÃO

- Operação através da Válvula de Monocomando, que com um simples movimento da manopla (giro no sentido horário), controla de imediato as funções de Filtragem (A), Retrolavagem (B), e Drenagem (C) (FIGURA 1).

## IMPORTANTE:

**A manopla gira somente no sentido horário;** não forçá-la no sentido contrário pois poderá danificar suas engrenagens.

**Não girar a manopla com o sistema pressurizado** ou seja com as torneiras (ou registros) da



RETRO e de DRENO fechadas.

**Para poder girar a manopla para qualquer posição** com segurança e evitar danos à válvula, deve-se inicialmente **liberar a pressão** abrindo a torneira do DRENO ou a torneira da RETRO.

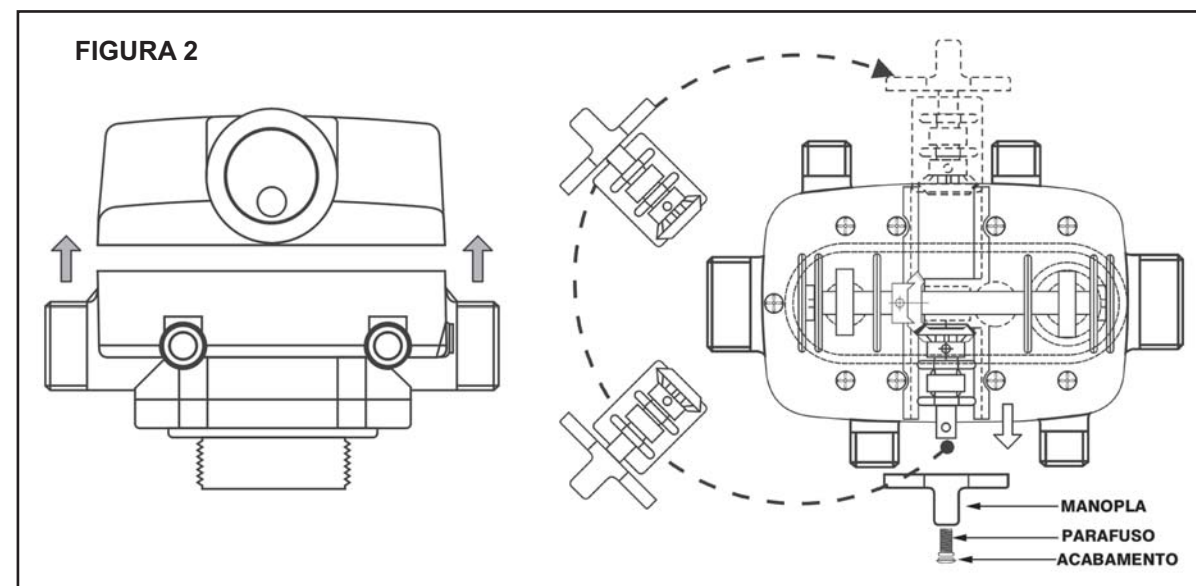
## FUNCIONAMENTO

(após instalação concluída)

- 1) Antes de abrir o registro do cavalete, abrir a torneira de saída da retrolavagem, e então girar a manopla para posição RETRO.
- 2) abrir o registro do cavalete parcialmente (aproximadamente 3 voltas) para retirar o ar contido no sistema interno.

3) Ao iniciar a saída de água pela RETRO, completar a abertura do registro do cavalete e deixar escoar até que a água esteja límpida.

4) **IMPORTANTE:** Manter a manopla na posição RETRO, fechar a torneira de RETRO, abrir e fechar



sucessivamente a torneira DRENO, por aprox. 10 à 12 vezes. Este procedimento é fundamental para a compactação do leito filtrante e garantir a eficiência do produto. No final desta operação a torneira DRENO deverá ficar aberta, gire a manopla para a posição DRENO e deixe escoar água por aprox. 1 (um) minuto ou até que esteja límpida.

5) Girar a manopla para a posição FILTRO, fechar a torneira de DRENO e o produto já estará fornecendo água filtrada.

## RETROLAVAGEM

Normalmente a retrolavagem é feita uma vez por semana, porém esta frequência pode ser maior devido a variação da qualidade da água que abastece o sistema, ou a quantidade de consumo. A operação de retrolavagem deve ser sempre seguida por uma drenagem para limpeza do sistema interno da válvula. Para executar a operação de retrolavagem deve-se:

- 1) Abrir a torneira de RETRO.
- 2) Girar a manopla no sentido horário até a posição RETRO e deixar escoar água até que esta esteja cristalina.
- 3) Manter a manopla na posição RETRO, fechar a torneira de RETRO, abrir e fechar sucessivamente a torneira DRENO, por aprox. 10 à 12 vezes. Este procedimento é fundamental para a compactação do leito filtrante e garantir a eficiência do produto. No final desta operação a torneira DRENO deverá ficar aberta, gire a manopla para a posição DRENO e deixe escoar água por aprox. 1 (um) minuto ou até que esteja límpida.
- 4) Girar a manopla para a posição FILTRO, fechar a torneira de DRENO e o produto já estará fornecendo água filtrada.